

Die größte Auswahl verschiedener  
Türdrückerformen für Privat- und Objektbau  
mit original Slidebloc®-Gleitlagertechnik

'14

Alle genannten Preise verstehen sich **exklusive der gesetzlichen Mehrwertsteuer!**

**Pullbloc®**, **Slidebloc®** und **Slidebloc® light** sind eingetragene Marken der scoop Beschläge Vertriebs-GmbH.

Die in diesem Katalog enthaltenen Beschreibungen und Abbildungen entsprechen dem Zeitpunkt der Drucklegung. Für Druck- oder Satzfehler wird keine Haftung übernommen. Unsere Allgemeinen Geschäftsbedingungen finden Sie in der scoop® **Slidebloc®**-Einkaufspreisliste oder unter [www.scoop-tec.de](http://www.scoop-tec.de). Alle Rechte behalten wir uns vor. © copyright: scoop Beschläge Vertriebs-GmbH. Gedruckt im Mai 2014.



## Beste Qualität, bester Preis

auch für den Privatbereich.

### Made in Germany

Alle funktionsrelevanten Bauteile – die Gleitlagertechnik **Slidebloc®** wie auch die Kugellagertechnik **Pullbloc®** – werden an unserem Produktionsstandort in Fridolfing (Bayern) entwickelt und produziert. Dies ermöglicht uns eine lückenlose Qualitätskontrolle bei allen Komponenten und nach jedem einzelnen Produktionsvorgang. Achten Sie immer auf das Original!

### Edelstahlteile

Sichtteile aus Edelstahl wie Drückerhandhaben, Deckrosetten oder dergleichen werden je nach Angebot weltweit in entsprechenden Produktionsstätten gefertigt. Die Vor-Ort-Qualitätskontrolle sichert unsere hohen technischen wie auch optischen Qualitätsansprüche.

### Das Material

Die EDELSTAHL-Legierung „304“ ist besonders korrosionsbeständig und widerstandsfähig. Die Oberfläche hält härtester Beanspruchung stand. Aufgrund dieser Eigenschaften ist EDELSTAHL 304 ein idealer Werkstoff für Baubeschläge. Achten Sie bei EDELSTAHL-Produkten immer auf die Güteklasse! (Angaben nach AISI-Normen)

## Best quality, best price

also for the private domain.

### Made in Germany

All functionally relevant components – the slide bearing technology **Slidebloc®** as well as the ball bearing technology **Pullbloc®** – are developed and produced at our production site in Fridolfing (Bavaria). This permits us to conduct a complete quality control for all components and after each individual production process. Always look for the original!

### Stainless steel parts

Visible parts made of stainless steel, like handles, cover plates and such, are produced globally according to offer in the respective production sites. The on-site quality control ensures our high technical and optical quality requirements.

### The material

The “304” stainless steel alloy is particularly corrosion-proof and durable. The surface withstands even the hardest strains. Due to these characteristics, stainless steel 304 is an ideal material for building fittings. Always pay attention to the quality grade of stainless steel products! (information according to AISI standards)

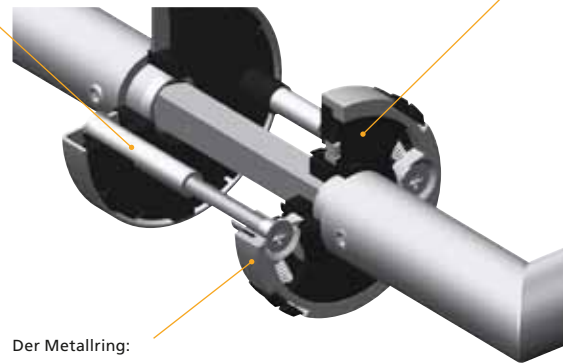
## Technik im Detail

### Das Befestigungselement:

Die eingepressten Gewindehülsen und die Schrauben M4 mit Schraubensicherung gewährleisten eine stabile, dauerhafte Befestigung auf dem Türblatt.

### Die Bewegungselemente:

Die Verbindung zwischen Anker, Drücker und Vierkant ist spielfrei. Die Bewegung erfolgt gemeinsam, das verhindert jede Reibung am Drückeransatz und gewährleistet eine dauerhaft spielfreie, radiale wie axiale Führung der Drehbewegung. Der Anschlag nach oben verhindert ein Hochstehen des Drückers.



### Der Metallring:

Er dient als Träger für das gesamte System und sorgt für die notwendige Statik.

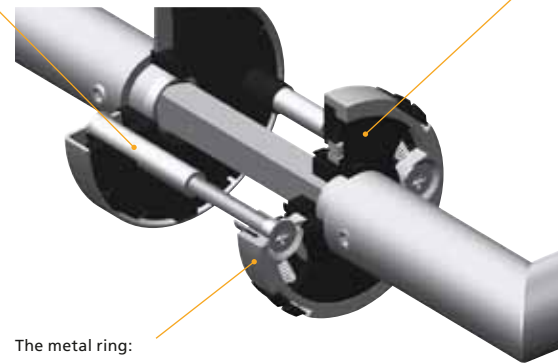
## Technology in detail

### The fixing element:

The pressed-in threaded sleeves and the M4 screws with screw lock ensure a stable and durable connection to the door.

### The motion elements:

The connection between anchor, handle and square bolt are backlash-free. They move together, which prevents any friction at the handle projection and ensures a permanently backlash-free radial and axial guide of the rotary movement. The upwards stop avoids that the handle stands up.



### The metal ring:

It serves as support for the entire system and ensures the required stability.

## Ehrliche, klare Argumente

vereinfachen jede Beratung!

### Made in Germany!

Slidebloc® wurde in Deutschland entwickelt und wird in Deutschland produziert!

### Supergünstige Garnituren!

Mit neuester Technik und einem top Preis-Leistungsverhältnis!

### 10 Jahre Garantie!

Über die gesetzliche Gewährleistung hinaus, erhalten Sie eine Garantie auf einwandfreie Funktion über 10 Jahre auf die Slidebloc®-Gleitlagertechnik!

### Langlebig und leise!

Die Verlagerung der Drehbewegung auf das solide Gleitlager aus geschmiertem Polyamid sorgt für Langlebigkeit, Komfort und ermöglicht eine spielfreie Verbindung der Bewegungskomponenten. Die hochwertigen Druckfedern sorgen für eine lautlose Rückstellung des Drückers.

### 40 Sekunden Montage!

Slidebloc® wird weitgehend vormontiert geliefert. Die Montagezeit der gesamten Garnitur, an der vorgebohrten Türe, beträgt nur 40 Sekunden!

### Jährliche Überwachung durch Prüfinstitute!

Funktion und Qualität von Slidebloc® werden von unabhängigen Prüfinstituten überwacht.

### Das Patent!

Deutschland: DE 102005057766  
Europa: EP 1793067

## Honest, clear arguments

simplify every consultation!

### Made in Germany!

Slidebloc® has been developed in Germany and is produced in Germany!

### Extra cheap handle sets!

With the latest technology and a top cost-benefit ratio!

### 10 years of warranty!

Beyond statutory warranty, you get a guarantee for perfect function over 10 years for the Slidebloc® slide bearing technology!

### Durable and noiseless!

Shifting the rotary movement to the solid slide bearing made of lubricated polyamide provides for durability and comfort and allows for a backlash-free connection of the moving components. The high-quality compression springs enable a noiseless resetting of the handle.

### Assembled in 40 seconds!

Slidebloc® is delivered in a largely pre-assembled state. The assembly of the entire set on the predrilled door requires only 40 seconds!

### Annual control by testing institutes!

The function and quality of Slidebloc® are monitored by independent testing institutes.

### The patent!

Germany: DE 102005057766  
Europe: EP 1793067



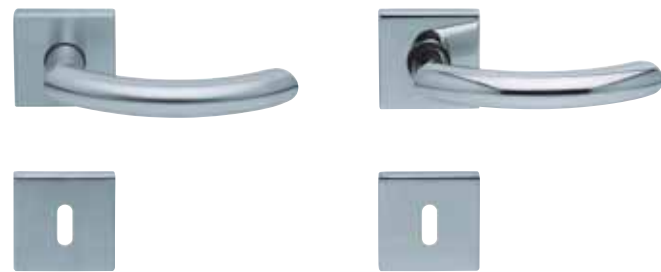
## Edelstahl-Rosettengrt. auf Rundrosette

Oberflächen: Edelstahl matt  
Edelstahl poliert



## Edelstahl-Rosettengrt. auf Quadratrosette

Oberflächen: Edelstahl matt  
Edelstahl poliert





## Edelstahl-Rosettengrt. auf flacher Rundrosette sichtbar verschraubt

Oberflächen: Edelstahl matt  
Edelstahl poliert



## Edelstahl-Rosettengrt. auf flacher Quadratrossette sichtbar verschraubt

Oberflächen: Edelstahl matt  
Edelstahl poliert



## Edelstahl-Langschildgrt.

Oberflächen: Edelstahl matt  
Edelstahl poliert

**SLIDEBLOG**<sup>®</sup>  
*inside*

## Edelstahl-Kurzschildgrt.

Oberflächen: Edelstahl matt  
Edelstahl poliert

**SLIDEBLOG**<sup>®</sup>  
*inside*



## Edelstahl-Rosettengrt. auf Rundrosette für flächenbündige Einfräsung

Oberflächen: Edelstahl matt  
Edelstahl poliert

**SLIDEBLOC**<sup>®</sup>  
inside

## Edelstahl-Rosettengrt. auf Quadratrosette für flächenbündige Einfräsung

Oberflächen: Edelstahl matt  
Edelstahl poliert







Edelstahl matt



Edelstahl poliert

Form **1002**  
auf Quadratrossette ab € 47,90



Edelstahl matt



Edelstahl poliert

Form **1003**  
auf Rundrossette ab € 35,90



Edelstahl matt



Edelstahl poliert

Form **1004**  
auf Rundrossette ab € 35,90



Edelstahl matt



Edelstahl poliert

Form **1005**  
auf Quadratrossette ab € 53,90



Edelstahl poliert/matt  
Rosette Edelstahl matt



Edelstahl poliert/matt  
Rosette Edelstahl poliert

Form **1007**  
auf Rundrosette ab € 41,90



Edelstahl matt



Edelstahl poliert

Form **1008**  
auf Quadratrossette ab € 47,90



Edelstahl matt



Edelstahl poliert

Form **1009**  
auf Rundrosette ab € 35,90



Edelstahl poliert/matt  
Rosette Edelstahl matt



Edelstahl poliert/matt  
Rosette Edelstahl poliert

Form **1013**  
auf Rundrosette ab € 41,90



Edelstahl matt



Edelstahl poliert

Form **1074**  
auf Rundrosette ab € 29,90



Edelstahl matt



Edelstahl poliert

Form **1083**  
auf Rundrosette ab € 35,90



Edelstahl matt



Edelstahl poliert

Form **1084**  
auf Rundrosette ab € 29,90



Edelstahl matt



Edelstahl poliert

Form **1085**  
auf Rundrosette ab € 29,90



Edelstahl matt



Edelstahl poliert

Form **1100**  
auf Rundrosette ab € 29,90

Edelstahl poliert/matt  
Rosette Edelstahl mattEdelstahl poliert/matt  
Rosette Edelstahl poliert

Form **1101**  
auf Rundrosette ab € 35,90



Edelstahl matt



Edelstahl poliert

Form **1103**  
auf Rundrosette ab € 35,90



Edelstahl matt



Edelstahl poliert

Form **1104**  
auf Rundrosette ab € 29,90





Edelstahl matt



Edelstahl poliert

Form **1106**  
auf Rundrosette ab € 29,90

Edelstahl poliert/matt  
Rosette Edelstahl mattEdelstahl poliert/matt  
Rosette Edelstahl poliert

Form **1173**  
auf Rundrosette ab € 31,90

Edelstahl poliert/matt  
Rosette Edelstahl mattEdelstahl poliert/matt  
Rosette Edelstahl poliert

Form **1174**  
auf Rundrosette ab € 31,90



Edelstahl matt



Edelstahl poliert

Form **1200**  
auf Rundrosette ab € 29,90



Edelstahl poliert/matt  
Rosette Edelstahl matt



Edelstahl poliert/matt  
Rosette Edelstahl poliert

Form **1275**  
auf Rundrosette ab € 35,90



verchromt/nickelmatt  
Rosette Edelstahl matt



verchromt/nickelmatt  
Rosette Edelstahl poliert

Form **1764**  
auf Rundrosette ab € 35,90



verchromt/Edelstahl matt  
Rosette Edelstahl matt



verchromt/Edelstahl matt  
Rosette Edelstahl poliert

Form **1765**  
auf Rundrosette ab € 35,90



verchromt/Edelstahl matt  
Rosette Edelstahl matt



verchromt/Edelstahl matt  
Rosette Edelstahl poliert

Form **1789**  
auf Rundrosette ab € 35,90



## Glastür-Kit **Form A**

ab € 99,90



Glastür-Kit **Form A**  
Edelstahl matt



Glastür-Kit **Form A**  
Edelstahl poliert

**Kombinierbar mit allen Türdrückerformen.**  
Glastür-Kit inkl. Glastürschloss in Edelstahl matt oder Edelstahl poliert,  
mit Flüsterfalle und 3-teiligen Glastürbändern.  
(Preise ohne Drückerpaar)

## Glastür-Kit **Form B**

ab € 99,90



Glastür-Kit **Form B**  
Edelstahl matt



Glastür-Kit **Form B**  
Edelstahl poliert

**Kombinierbar mit allen Türdrückerformen.**  
Glastür-Kit inkl. Glastürschloss in Edelstahl matt oder Edelstahl poliert,  
mit Flüsterfalle und 3-teiligen Glastürbändern.  
(Preise ohne Drückerpaar)

## Glastürmuschelgriffe

€ 25,90

Glastürmuschelgriff **rund**  
Edelstahl mattGlastürmuschelgriff **konisch**  
Edelstahl matt

## Stoßgriffe für Glastüren

ab € 33,90

∅ = Durchmesser  
B = Bohrabstand  
L = Gesamtlänge

Stoßgriff **SG 16** ∅25/19  
∅25/B 150/L 350  
Edelstahl mattStoßgriff **SG 16** ∅25/19  
∅25/B 500/L 800  
Edelstahl mattStoßgriff **SG 16** eckig  
25/13/B 350/L 600  
Edelstahl matt



## Fenstergriffe

Fensteroliven oval/abschließbar



Edelstahl matt

Form **1002** ab € 22,90

Edelstahl matt

Form **1003** ab € 22,90

Edelstahl matt

Form **1004** ab € 22,90

Edelstahl matt

Form **1005** ab € 22,90

## Fenstergriffe

Fensteroliven oval/abschließbar

Edelstahl poliert/matt  
Fensterolive Edelstahl mattForm **1007** ab € 22,90

Edelstahl matt

Form **1008** ab € 22,90

Edelstahl matt

Form **1009** ab € 22,90

Edelstahl matt

Form **1010** ab € 18,90



## Fenstergriffe

Fensteroliven oval/abschließbar

Edelstahl poliert/matt  
Fensterolive Edelstahl mattForm **1013** ab € 22,90

Edelstahl matt

Form **1074** ab € 18,90

Edelstahl matt

Form **1083** ab € 22,90

Edelstahl matt

Form **1085** ab € 18,90

## Fenstergriffe

Fensteroliven oval/abschließbar



Edelstahl matt

Form **1100** ab € 18,90Edelstahl poliert/matt  
Fensterolive Edelstahl mattForm **1101** ab € 22,90

Edelstahl matt

Form **1103** ab € 22,90

Edelstahl matt

Form **1104** ab € 18,90

## Fenstergriffe

Fensteroliven oval/abschließbar



Edelstahl matt

Form **1106** ab € 18,90Edelstahl poliert/matt  
Fensterolive Edelstahl mattForm **1173** ab € 20,90Edelstahl poliert/matt  
Fensterolive Edelstahl mattForm **1174** ab € 20,90

Edelstahl matt

Form **1200** ab € 18,90

## Fenstergriffe

Fensteroliven oval/abschließbar



Edelstahl poliert/matt  
Fensterolive Edelstahl matt

Form **1275** ab € 22,90



verchromt/Edelstahl matt  
Fensterolive Edelstahl matt

Form **1789** ab € 22,90



## Schutzbeschlag **ES1/ES2** mit Form **1106**

Griffknopf/Drücker ab € 127,95



Schutzbeschlag Edelstahl matt  
Kombinierbar mit allen Türdrückerformen.



Schutzbeschlag mit Kernziehschutz Edelstahl matt  
Kombinierbar mit allen Türdrückerformen.

## Schutzbeschlag **ES1/ES2** mit Form **1106**

zylindrischer Knopf/Drücker ab € 127,95



Schutzbeschlag Edelstahl matt  
Kombinierbar mit allen Türdrückerformen.



Schutzbeschlag mit **Kernziehschutz** Edelstahl matt  
Kombinierbar mit allen Türdrückerformen.

## Schutzbeschlag **ES1/ES2** mit Form **1106**

Griffplatte/Drücker ab € 137,95



Schutzbeschlag Edelstahl matt  
Kombinierbar mit allen Türdrückerformen.



Schutzbeschlag mit **Kernziehschutz** Edelstahl matt  
Kombinierbar mit allen Türdrückerformen.



## Schutzbeschlag II **ES1/ES2** mit Form **1106**

Drücker/Drücker ab € 107,95



Schutzbeschlag II Edelstahl matt  
Kombinierbar mit allen Türdrückerformen.



Schutzbeschlag II mit Kernziehschutz Edelstahl matt  
Kombinierbar mit allen Türdrückerformen.

## Tresor Sicherheitsgarnitur mit Form **1106**

Griffplatte/Drücker ab € 79,90



Tresor Sicherheitsgarnitur Edelstahl matt  
Kombinierbar mit allen Türdrückerformen.



Tresor Sicherheitsgarnitur mit Kernziehschutz Edelstahl matt  
Kombinierbar mit allen Türdrückerformen.

## Tresor II Sicherheitsgarnitur mit Form **1106**

Drücker/Drücker ab € 79,90



Tresor II Sicherheitsgarnitur Edelstahl matt  
Kombinierbar mit allen Türdrückerformen.



Tresor II Sicherheitsgarnitur mit Kernziehschutz Edelstahl matt  
Kombinierbar mit allen Türdrückerformen.

## Tresor Außenschild

Griffplatte ab € 53,90



Tresor Außenschild Edelstahl matt  
Innen kombinierbar mit allen PZ-Halbgarnituren!  
(Preise ohne PZ-Halbgarnitur)

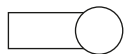


Tresor Außenschild **mit Kernziehschutz** Edelstahl matt  
Innen kombinierbar mit allen PZ-Halbgarnituren!  
(Preise ohne PZ-Halbgarnitur)



## Stoßgriffe SG 16 ø 25/19

ab € 33,90



Stoßgriffe SG 16 ø25/19  
Edelstahl matt

ø25/B 150/L 350  
ø25/B 250/L 350  
ø25/B 250/L 400  
ø25/B 350/L 450  
ø25/B 350/L 500  
ø25/B 350/L 600  
ø25/B 500/L 800  
ø25/B 700/L 1000  
ø25/B 900/450/L 1200  
ø25/B 1000/500/L 1400  
ø25/B 1200/600/L 1600

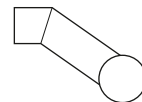
ø = Durchmesser  
B = Bohrabstand  
L = Gesamtlänge

Sondermaße auf Anfrage!



## Stoßgriffe SG 16 ø 25/19 gekröpft

ab € 41,90



Stoßgriffe SG 16 ø25/19 gekröpft  
Edelstahl matt

ø25/B 150/L 350  
ø25/B 250/L 350  
ø25/B 250/L 400  
ø25/B 350/L 450  
ø25/B 350/L 500  
ø25/B 350/L 600  
ø25/B 500/L 800  
ø25/B 700/L 1000  
ø25/B 900/450/L 1200

ø = Durchmesser  
B = Bohrabstand  
L = Gesamtlänge

Sondermaße auf Anfrage!



# Stoßgriffe ø 32

ab € 39,90



Stoßgriff SG 20 32/300  
Edelstahl matt



Stoßgriff SG 04 32/300  
Edelstahl matt



Stoßgriff SG 05 32/300  
Edelstahl matt



Stoßgriff SG 07 32/300  
Edelstahl matt





## Türstopper

ab € 14,50

Türstopper rund TS 20  
Edelstahl mattTürstopper flach TS 21  
Edelstahl mattWandtürstopper TS 22  
Edelstahl mattTürstopper Schildkröte TS 23  
Edelstahl mattTürstopper Schildkröte TS 23  
mit Gummi-Unterlegplatte  
Edelstahl mattTürstopper Edelstahl mit Feder TS 35  
Edelstahl matt

## Türfixierer

€ 17,80

Türfixierer TF 04  
Edelstahl mattTürfixierer TF 05  
Edelstahl matt

scoop

Notizen

---

---

---

---

---

---

---

---

---

---

Notizen

scoop

---

---

---

---

---

---

---

---

---

---



Alle genannten Preise verstehen sich **exklusive** der **gesetzlichen Mehrwertsteuer!**

**Pullbloc®**, **Slidebloc®** und **Slidebloc® light** sind eingetragene Marken der scoop Beschläge Vertriebs-GmbH.

Die in diesem Katalog enthaltenen Beschreibungen und Abbildungen entsprechen dem Zeitpunkt der Drucklegung. Für Druck- oder Satzfehler wird keine Haftung übernommen. Unsere Allgemeinen Geschäftsbedingungen finden Sie in der scoop® **Slidebloc®**-Einkaufspreisliste oder unter [www.scoop-tec.de](http://www.scoop-tec.de). Alle Rechte behalten wir uns vor. © copyright: scoop Beschläge Vertriebs-GmbH. Gedruckt im Mai 2014.

Kaltenbrunn 22, D-83413 Fridolfing  
Fon: +49 8684 96967-0, Fax: +49 8684 96967-29  
[info@scoop-tec.de](mailto:info@scoop-tec.de), [www.scoop-tec.de](http://www.scoop-tec.de)